

# 带温度变送器防爆热电偶(阻)

## 应用

通常和显示仪表、记录仪表、电子计算机等配套用,输出4~20mA.直接测量生产现场存在碳氯化物等爆炸物的-200℃~1300℃范围内液体,蒸汽和气体介质以及固体表面温度。

## 特点

- 1.二线制输出4~20mA,抗干扰能力强;
- 2.节省补偿导线及安装温度变送器费用;
- 3.安全可靠,使用寿命长;
- 4.冷端温度自动补偿,非线性校正电路;

## 工作原理

防爆热电偶利用间隙隔爆原理,当腔内发生爆炸时,能通过接合面间隙熄火和冷却,使爆炸后的火焰全温度传不到腔外,从而进行防爆。

热电偶(热电阻)产生的热电势(电阻)经过温度变送器的电桥产生不平衡信号,经放大后转换为4~20mA的直流电信号给工作仪表,工作仪表便显示出所对应的温度值。

## 主要技术参数

### 产品执行标准

- IEC584
- IEC751
- JB/T5518-1991
- JB/T7391-1994

## 热电偶

型号	分度号	允差等级			
		I		II	
		允差值	测温范围 ℃	允差值	测温范围 ℃
TP-WRNB	K	±1.5℃	-40~+375	±2.5℃	-40~+333
		±0.004 t	375~1000	±0.0075 t	333~1200
TP-WRMB	N	±1.5℃	-40~+375	±2.5℃	-40~+333
		±0.004 t	375~1000	±0.0075 t	333~1200
TP-WREB	E	±1.5℃	-40~+375	±2.5℃	-40~+333
		±0.004 t	375~800	±0.0075 t	333~900
TP-WRFB	J	±1.5℃	-40~+375	±2.5℃	-40~+333
		±0.004 t	375~750	±0.0075 t	333~750
TP-WRCB	T	±0.5℃	-40~+125	±1.0℃	-40~+133
		±0.004 t	125~350	±0.0075 t	133~350

## 热电阻

型号	分度号	测温范围 ℃	精度等级	允许偏差℃
TP-WZPB	Pt100	-200~+500	A级	± (0.15+0.002 t )
			B级	± (0.30+0.005 t )
TP-WZCB	Cu50 Cu100	-50~+100	--	± (0.30+0.006 t )

输出信号 4~20mA,负载电阻250Ω;传输导线电阻100Ω;

输出方法 二线制

精度等级 温度变送器精度等级: 0.1;0.2;0.5  
显示器精度等级:  
模拟指示式2.5级  
数字显示式1.0级

供电电源 24V.DC ± 10%

防护等级 IP65

防爆等级 隔爆型:d II BT4,d II CT5,d II CT6  
本质安全型:ia II CT6

绝缘电阻 仪表输出接线端子与外壳之间的绝缘电阻应不小于50MΩ;

热响应时间 当温度出现阶跃变化时,仪表的电流输出信号变化至相当于该阶跃变化的50%所需的时间,通常以 $\tau 0.5$ 表示当温度变送器的阶跃响应稳定时间不超过热电偶(阻)热响应稳定时间 $\tau 0.5$ 的五分之一时,则用热电偶(阻)热响应时间作为仪表的热响应时间;

当温度变送器的阶跃响应稳定时间不超过热电偶(阻)热响应稳定时间 $\tau 0.5$ 二分之一时,则用温度变送器热响应时间作为仪表的热响应时间;

基本误差 仪表的基本误差应不超过热电偶(阻)和温度变送器基本误差的合成误差。

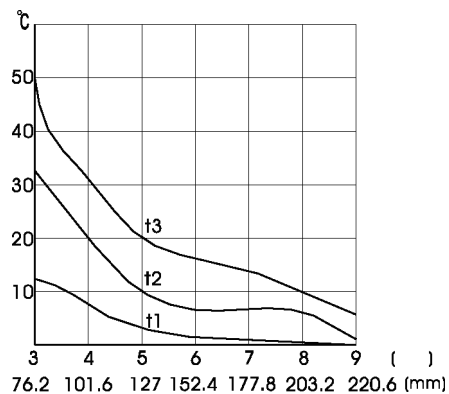
工作环境

安装场所等级	温度 °C	相对湿度 %	大气压力 kPa
Cx1	-25~+55	5~95	86~106
Cx2	-25~+70		
Cx3	-40~+80		

支撑管长度确定

温度变送器的工作温度由支撑管所造成的壳体升温同环境温度之和。支撑管所造成的壳体升温见下图:

注Note: t1=260°C t2=540°C t3=850°C

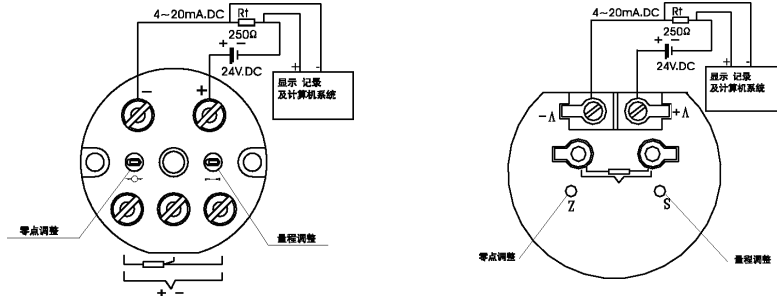


取证一览表

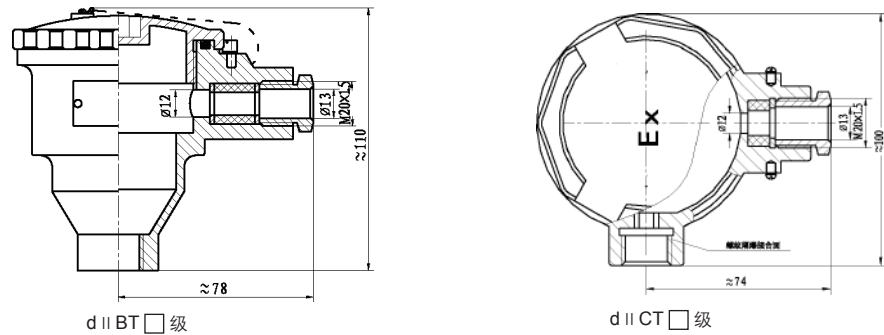
防爆级别	防爆证号	认证机构
dIIBT4	GYB97151	NEPSI
dIIBT4	GYB97152	NEPSI
dIICT5	GYB02475	NEPSI
dIICT5	DYB02476	NEPSI
iaIICT6	GYB05363X	NEPSI
iaIICT6	GYB05364X	NEPSI

注：NEPSI防爆认证系国家级仪器仪表防爆安全监督检验站

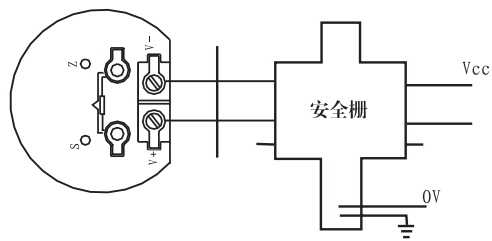
仪表接线方式



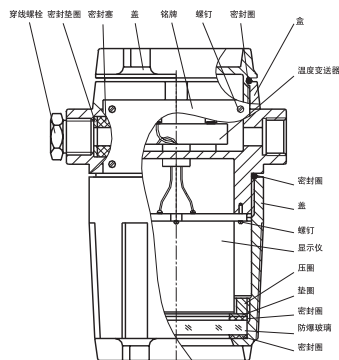
接线盒形式



本质安全式接线示意

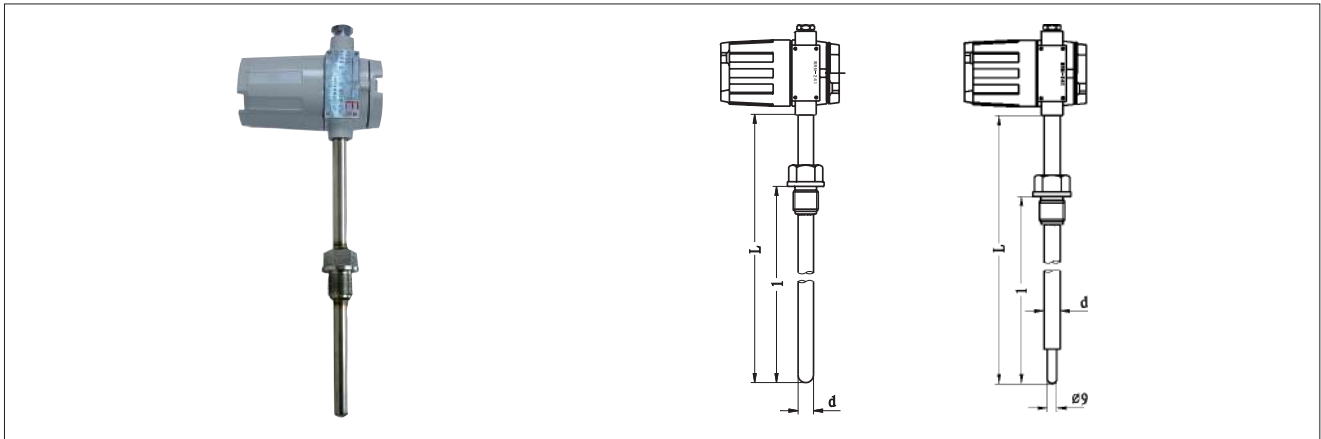


带显示接线盒结构示意图



TP-W 温度仪表										
类别										
R 热电偶										
Z 热电阻										
感温元件材料										
M 镍铬硅—镍硅										
N 镍铬—镍硅										
E 镍铬—铜镍										
F 铁—铜镍										
C 铜—铜镍										
P 铂										
C 铜										
B 温度变送器										
安装固定形式										
2 固定螺纹										
3 活动法兰										
4 固定法兰										
5 活络管接头式										
6 固定螺纹锥形式										
7 直形管接头式										
接线盒形式										
4 防爆式										
保护管直径										
0 $\Phi 16$										
1 $\Phi 12$										
工作端形式										
G 变截面										
显示形式										
M 模拟显示										
S 数字显示										
附加安装形式										
无 正常安装										
Z 分离安装										
TP-W	R	N	B-2	2	0	G	S	Z		典型型号示例

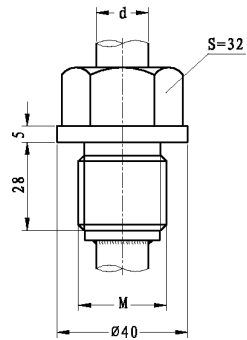
## 固定螺纹式



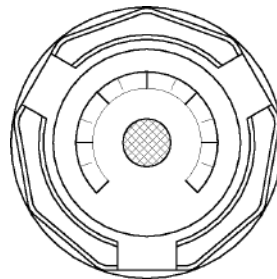
型号	分度号	测温范围 °C	热响应时间	隔爆等级	规格	
					d	L
TP-WRMB-240M	N	0~800	<90s	dIIBT4 dIICT5 dIICT6 iaIICT6	Φ 16	300 350 400 450 500 550 650 900 1150 1650 2150
TP-WRMB-240S			<24s			
TP-WRMB-240GM			<90s			
TP-WRMB-240GS			<24s			
TP-WRNB-240M	K	0~800	<90s			
TP-WRNB-240S			<24s			
TP-WRNB-240GM			<90s			
TP-WRNB-240GS			<24s			
TP-WREB-240M	E	0~600	<90s			
TP-WREB-240S			<24s			
TP-WREB-240GM			<90s			
TP-WREB-240GS			<24s			
TP-WRCB-240M	T	0~350	<90s			
TP-WRCB-240S			<24s			
TP-WRCB-240GM			<90s			
TP-WRCB-240GS			<24s			
TP-WRFB-240M	J	0~500	<90s			
TP-WRFB-240S			<24s			
TP-WRFB-240GM			<90s			
TP-WRFB-240GS			<24s			
TP-WZPB-241M	Pt100	-200~500	<120s	Φ 12		
TP-WZPB-241S			<24s			
TP-WZPB-241GM			<120s			
TP-WZPB-241GS			<24s			
TP-WZCB-241M	Cu50 Cu100	-50~100	<120s			
TP-WZCB-241S			<24s			
TP-WZCB-241GM			<120s			
TP-WZCB-241GS			<24s			

- 1) 热电偶 I 级、热电阻 A 级按协议订货;
- 2) 保护管材质为 1Cr18Ni9Ti, 其余材质根据协议订货。
- 3) 公称压力 ≤ 10MPa

型号示例	螺纹规格		d
	代号	M	
TP-WRNB-240S		M27×2	Φ16
TP-WRNB-240SA	A	G3/4	
TP-WRNB-240SC	C	NPT3/4	
TP-WRNB-240GS		M27×2	
TP-WRNB-240GSA	A	G3/4	
TP-WRNB-240GSC	C	NPT3/4	

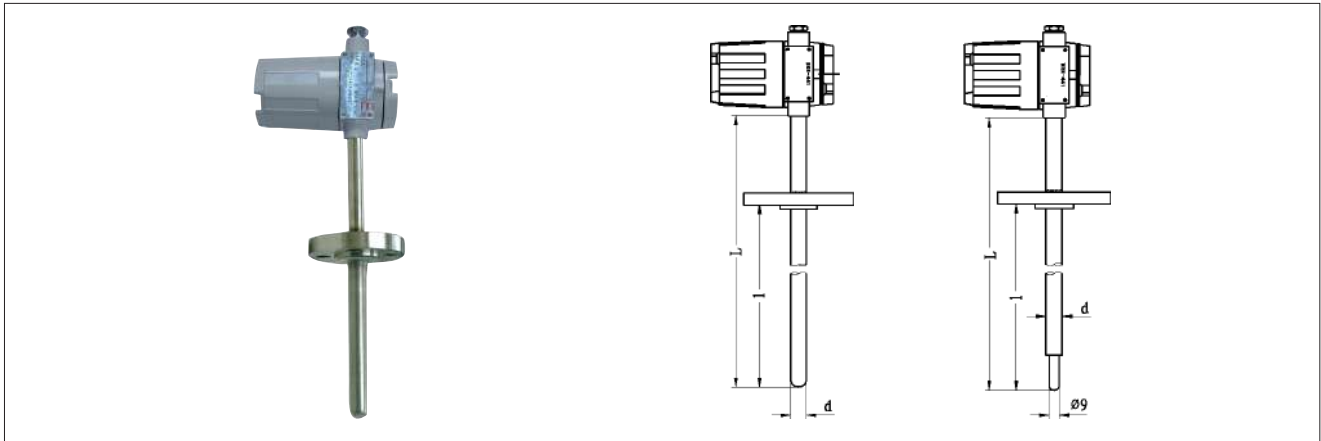


数显表头 (代号S)



模拟表头 (代号M)

## 固定法兰式

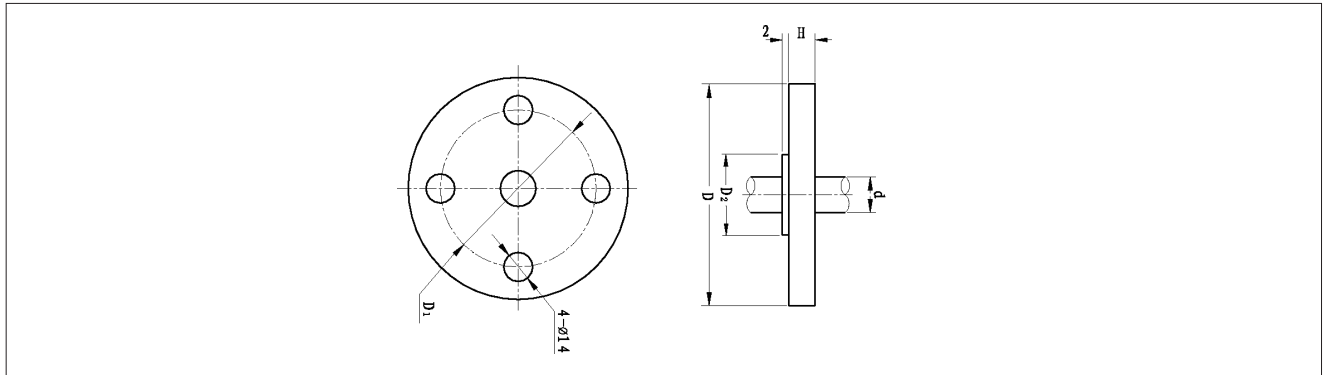


型号	分度号	测温范围 °C	热响应时间	隔爆等级	规格			
					d	L		
TP-WRMB-440M TP-WRMB-440S	N	0~800	<90s	dIIBT4 dIICT5 dIICT6 iaIICT6	Φ 16	300 350 400 450 500 550 650 900 1150 1650 2150		
TP-WRMB-440GM TP-WRMB-440GS			<24s					
TP-WRNB-440M TP-WRNB-440S	K	0~800	<90s					
TP-WRNB-440GM TP-WRNB-440GS			<24s					
TP-WREB-440M TP-WREB-440S	E	0~600	<90s					
TP-WREB-440GM TP-WREB-440GS			<24s					
TP-WRCB-440M TP-WRCB-440S	T	0~350	<90s					
TP-WRCB-440GM TP-WRCB-440GS			<24s					
TP-WRFB-440M TP-WRFB-440S	J	0~500	<90s					
TP-WRFB-440GM TP-WRFB-440GS			<24s					
TP-WZPB-441M TP-WZPB-441S	Pt100	-200~500	<120s				Φ 12	
TP-WZPB-441GM TP-WZPB-441GS			<24s					
TP-WZCB-441M TP-WZCB-441S	Cu50 Cu100	-50~100	<120s					
TP-WZCB-441GM TP-WZCB-441GS			<24s					

- 1) 热电偶 I 级、热电阻 A 级按协议订货;
- 2) 保护管材质为 1Cr18Ni9Ti, 其余材质根据协议订货。
- 3) 公称压力 ≤ 2.5MPa

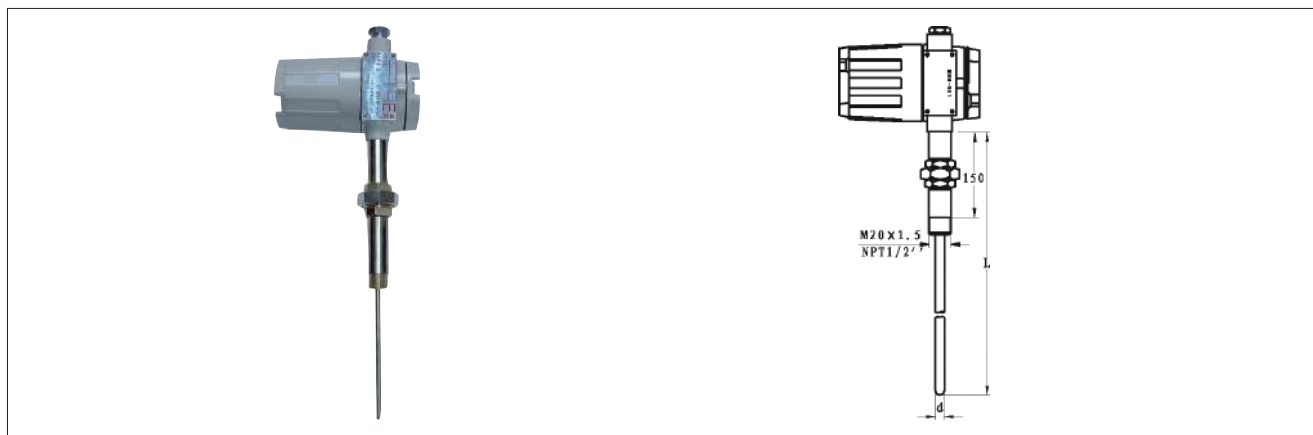
型号示例	法兰规格				
	D	D <sub>1</sub>	D <sub>2</sub>	H	d
TP-WRNB-440S	Φ 105	Φ 75	Φ 55	16	Φ 16
TP-WRNB-440GS	Φ 105	Φ 75	Φ 55		
TP-WZPB-441S	Φ 105	Φ 75	Φ 55	16	Φ 12
TP-WZPB-441GS	Φ 105	Φ 75	Φ 55		

可按用户约定要求提供法兰；详见P84





## 活络管接头式



型号	分度号	测温范围 °C	连接尺寸	隔爆等级	规格	
					d	L
TP-WRMB-54M TP-WRMB-54S	N	0~800	M20×1.5	dIIBT4 dIICT5 dIICT6 iaIICT6	Φ4 Φ5 Φ6 Φ8	250 275 300 350 400 450 550 650 750
TP-WRMB-54AM TP-WRMB-54AS			NPT1/2			
TP-WRNB-54M TP-WRNB-54S	K	0~800	M20×1.5			
TP-WRNB-54AM TP-WRNB-54AS			NPT1/2			
TP-WREB-54M TP-WREB-54S	E	0~600	M20×1.5			
TP-WREB-54AM TP-WREB-54AS			NPT1/2			
TP-WRCB-54M TP-WRCB-54S	T	0~350	M20×1.5			
TP-WRCB-54AM TP-WRCB-54AS			NPT1/2			
TP-WRFB-54M TP-WRFB-54S	J	0~500	M20×1.5			
TP-WRFB-54AM TP-WRFB-54AS			NPT1/2			
TP-WZPB-54M TP-WZPB-54S	Pt100	-200~500	M20×1.5			Φ5 Φ6 Φ8
TP-WZPB-54AM TP-WZPB-54AS			NPT1/2			
TP-WZCB-54M TP-WZCB-54S	Cu50 Cu100	-50~100	M20×1.5			
TP-WZCB-54AM TP-WZCB-54AS			NPT1/2			

## 直形管接头式



型号	分度号	测温范围 °C	连接尺寸	隔爆等级	规格	
					d	L
TP-WRMB-74M TP-WRMB-74S	N	0~800	M20×1.5	dIIBT4 dIICT5 dIICT6 iaIICT6	Φ4 Φ5 Φ8 Φ8	250 275 300 350 400 450 550 650 750
TP-WRMB-74AM TP-WRMB-74AS			NPT1/2			
TP-WRNB-74M TP-WRNB-74S	K	0~800	M20×1.5			
TP-WRNB-74AM TP-WRNB-74AS			NPT1/2			
TP-WREB-74M TP-WREB-74S	E	0~600	M20×1.5			
TP-WREB-74AM TP-WREB-74AS			NPT1/2			
TP-WRCB-74M TP-WRCB-74S	T	0~350	M20×1.5			
TP-WRCB-74AM TP-WRCB-74AS			NPT1/2			
TP-WRFB-74M TP-WRFB-74S	J	0~500	M20×1.5			
TP-WRFB-74AM TP-WRFB-74AS			NPT1/2			
TP-WZPB-74M TP-WZPB-74S	Pt100	-200~500	M20×1.5		Φ5 Φ6 Φ8	
TP-WZPB-74AM TP-WZPB-74AS			NPT1/2			
TP-WZCB-74M TP-WZCB-74S	Cu50 Cu100	-50~100	M20×1.5			
TP-WZCB-74AM TP-WZCB-74AS			NPT1/2			