

重要事项

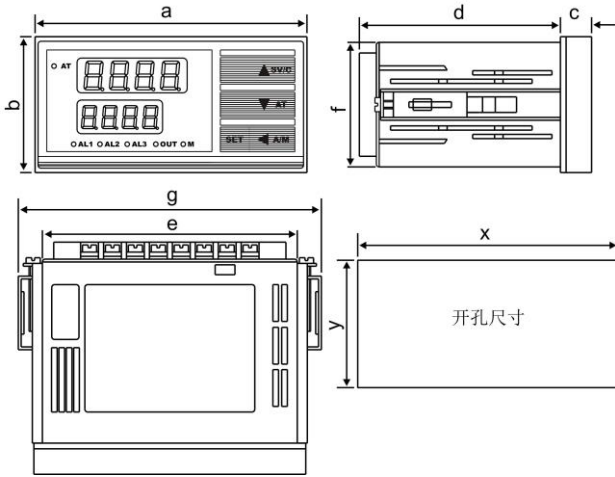
- ◆ 如果本产品的故障或异常可能导致系统重大事故的场合，请在外部设置适当的保护电路。
- ◆ 请勿在本产品所记载的规格范围之外使用。否则可能导致触电、火灾、故障。
- ◆ 请勿使用在易燃、易爆气体、产生腐蚀性气体、尘埃、盐分、金属粉末多等场所。
- ◆ 请避免安装在因温度变化剧烈，有可能结露；由于热辐射等有可能产生热积累的场所。
- ◆ 请不要将金属片或导线碎屑混入本产品中，否则可能导致触电、火灾、故障。
- ◆ 请确实地拧紧端子螺丝，如果不完全拧紧，可能导致触电、火灾。
- ◆ 本说明书如有变动，恕不通知，随时更新，查阅时请以最新版本为准。如有疑问，请与本公司联系。
- ◆ 本公司不承担除产品本身以外的任何直接或间接损失。

1. 安装

为了防止触电和防止机器故障，请务必在关断电源后，再进行本机器的安装、拆卸。

1.1 外形及开孔尺寸

以下标注的尺寸单位均为 mm（毫米）（以 96×48 尺寸仪表为例）



规格 (mm)	面板尺寸 (a×b×c)	机身深度 (d)	机身尺寸 (e×f)	加支架尺寸 (g)	开孔尺寸 (x×y)	安装架位置
160×80	160×80×10	115	149×75	165	152-1×76-1	横式：左右 竖式：上下
96×96	96×96×10	66	90.5×91	108	(92±0.5) × (92±0.5)	上下
96×48	96×48×11	71	90×44	107	(92±0.5) × (45±0.5)	横式：左右 竖式：上下
72×72	72×72×9	66	67×67	84	(68±0.5) × (68±0.5)	上下
48×48 (盘装)	48×48×8	100	44×44	62	(45.5±0.5) × (45.5±0.5)	四周

面板尺寸：盘装机柜外部仪表面板尺寸。
 机身深度：盘装机柜内部仪表深度尺寸，用于机柜深度参考。
 机身尺寸：盘装开口处仪表截面尺寸，用于机柜开孔参考。
 加支架尺寸：指仪表左右或上下方向加上安装架后的尺寸。
 开孔尺寸：建议机柜开孔尺寸。
 以上尺寸单位均为 mm。

1.2 安装方式

盘面安装

在盘面开安装孔，然后将本仪表从盘面前面插入，使用仪表附带的安装支架，将本仪表固定在安装盘面上，以适当的扭矩拧紧安装螺丝固定仪表。

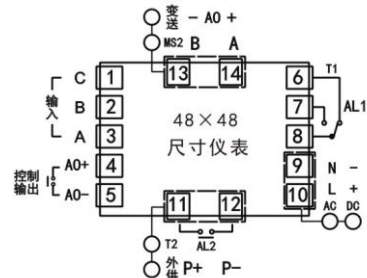
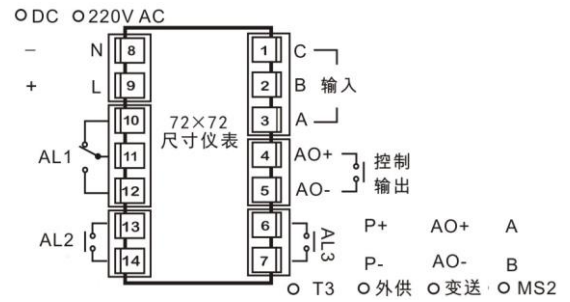
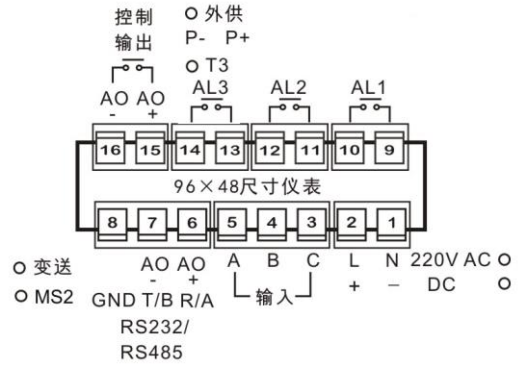
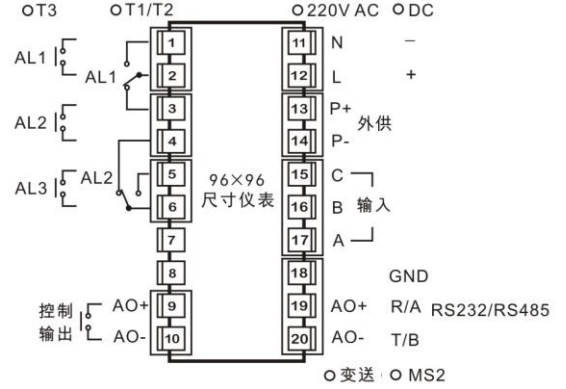
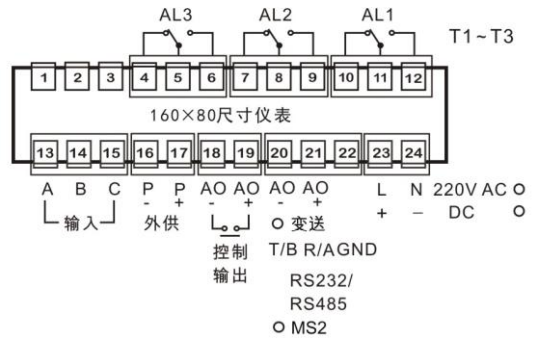
2. 配线

为了防止触电和防止机器故障，在全部配线完成并确认配线正确之前，请不要接通电源。

2.1 配线的注意事项

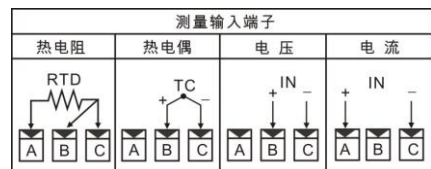
- ◆ 为了避免噪声干扰的影响，请将输入信号线远离仪表电源线、动力电源线、负载线进行配线。
- ◆ 本仪表内部无保险丝。需要保险丝的场所，请另行设置：推荐保险丝的规格：
 - 额定电压 250V，额定电流 1A 的延时保险丝
- ◆ 请避免在测量电路中混入干扰
 - 测量回路与电源线（电源回路）分开。
 - 对于静电产生的干扰，使用屏蔽线效果好。
- ◆ 为了防止误动作，请不要给不使用的端子接任何线。

2.2 端子构成



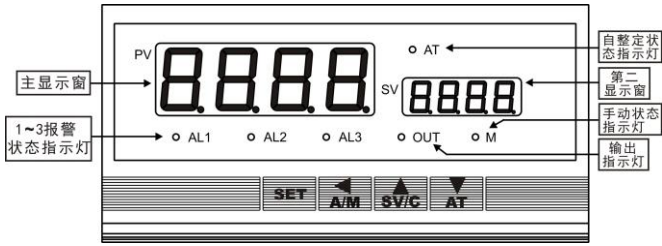
- ◆ 选装功能的配置说明详见 选配规格 说明。
- ★ 上述各个尺寸端子图仅给出各个选配功能可以选装的位置。具体的报警采用何种形式和组合，及选配功能的端子示意图，请以仪表型号和机身上的端子图为准。

2.3 输入接线示意图



3. 面板及按键说明

3.1 面板及按键



3.2 状态及操作

- ◆ 在正常控制状态下，短按一下 **SV/C** (\blacktriangle) 键，SV 显示窗可以切换显示“目标设定值 (SV)”和“控制输出值”。显示“控制输出值”时，最高位显示 **C**，“控制输出值”按百分比 0~100 显示。
- ◆ 在正常控制状态下，若 **SEn** 参数设置为 **on** 时，长按 **A/M** (\blacktriangleleft) 键 2 秒以上，可以无扰动切换到“手动状态”。SV 显示窗显示“手动输出值”，最高位显示 **C**，按百分比 0~100 显示，M 灯亮。此时可以通过 \blacktriangle 键增值、 \blacktriangledown 键减值来修改当前手动输出值。若 **SEn** 参数设置为 **off** 时，无此功能。
- ◆ 在“手动状态”下，长按 **A/M** (\blacktriangleleft) 键 2 秒以上，可以切换到“自动状态”。SV 显示窗显示“目标设定值 (Sv)”，M 灯灭。
- ◆ 在正常控制状态下，若 **At** 参数设置为 **on** 时，长按 **AT** (\blacktriangledown) 键 2 秒以上，可以启动自整定过程。此时 AT 灯亮。自整定过程结束后 AT 灯灭。在自整定过程中，若想停止自整定过程，可以通过长按 **AT** (\blacktriangledown) 键 2 秒以上来停止，此时 AT 灯灭。若 **At** 参数设置为 **off** 时，无此功能。
- ◆ 在正常控制状态下，若 **ctrl** 设置为 **-Pid** 时，OUT 灯常亮。若 **ctrl** 设置为 **onof** 时，输出断开时，OUT 灯灭；输出接通时，OUT 灯亮。

4. 参数设置说明

仪表的参数较多，为了方便快速定位，因此按功能分为若干组，详见 **参数一览表**。

★ 第 2 组之后的参数均受密码 **oA** 控制，未设置密码时不能进入。

正确的密码为 1111 (可进入参数组 2~6)，密码 2027 (可进入参数组 6)。密码设置正确后，才可以看到和设置被密码保护的参数。

★ **Su**、**out 1~out 3** 参数是否受密码控制可以通过 **oA 1** 参数选择。

oA 1 设置为 **off** 时，不受密码控制；设置为 **on** 时，若未设置密码，虽然可以进入、修改，但不能存入。

★ 进入参数设置状态后，若 1 分钟以上无按键操作，仪表将自动退出设置状态。

★ 报警、通讯等功能的参数需在订货时选配，仪表才开放该功能的所有参数。否则对应功能的参数组内所有参数均不可见。

■ 控制及报警设定值的设置方法

报警设定值在第 1 组参数。

- ① 按住设置键 **SET** 2 秒以上不松开，进入设置状态，仪表显示 **Su**。
 - ② 单次按下 **SET** 键可以顺序选择本组其它参数。
 - ③ 按 \blacktriangleleft 键调出当前参数的原设定值，闪烁位为修正位。
 - ④ 通过 \blacktriangleleft 键移动修改位， \blacktriangle 键增值、 \blacktriangledown 键减值，将参数修改为需要的值。
 - ⑤ 按 **SET** 键存入修改好的参数，自动转到下一参数。若为本组最后 1 个参数，按 **SET** 键后将转到本组第 1 个参数。
- 重复②~⑤步，可设置本组的其它参数。
- ★ 若修改后的参数不能存入，是因为 **oA 1** 参数设置为 ON，使该参数受密码控制，应先设置密码 **oA**。

■ 密码设置方法

当仪表处于测量状态时，可进行密码设置。

- ① 按住设置键 **SET** 不松开，直到显示 **Su**。
 - ② 连续按下 **SET**，直到显示 **oA**。
 - ③ 按 \blacktriangleleft 键进入修改状态，在 \blacktriangleleft 、 \blacktriangle 、 \blacktriangledown 键的配合下将其修改为 1111 (进入 2~5 参数组) 或 2027 (进入第 6 参数组)。
 - ④ 按 **SET** 键，密码设置完成。
- ★ 密码在仪表上电时或 1 分钟以上无按键操作时，将自动清零。

■ 其它参数的设置方法

- ① 首先按密码设置方法设置密码 **oA**。
 - ② 通过按住设置键 **SET** 不松开，顺序进入各参数组，仪表显示该组第 1 个参数的符号。
 - ③ 进入需要设置的参数所在组后，按 **SET** 键顺序循环选择本组需设置的参数。
 - ④ 按 \blacktriangleleft 键调出当前参数的原设定值，闪烁位为修改位。
 - ⑤ 通过 \blacktriangleleft 键移动修改位， \blacktriangle 键增值、 \blacktriangledown 键减值，将参数修改为需要的值。
- ★ 以符号形式表示参数值的参数，在修改时，参数值均闪烁位。
- ⑥ 按 **SET** 键存入修改好的参数，自动转到下一参数。
- 重复④~⑥步，可设置本组的其它参数。
- 退出设置**：在显示参数符号时，按住设置键 **SET** 不松开，直到退出参数的设置状态。

5. 参数一览表

第 1 组参数：控制及报警设定值 (无报警输出功能的仪表无该组参数 (Su 、 oA 密码除外))					
本组参数是否允许修改可以通过设置 oA 1 参数 (在第 2 组) 选择。					
该参数设为 on 时，允许修改；设为 off 时，不允许修改。					
参数符号	参数名称	参数名称	地址	取值范围	说明
Su	Sv	目标设定值	4DH	-1999~9999	6.2
out 1 ~	out1 ~	第 1~3 报警点设定值	顺序为 02H、03H、	-1999~9999	6.3

out 3	out3		04H		
oA	oA	密码	01H	0~9999	4

第 2 组参数：报警组态 (无报警输出功能的仪表无该组参数)					
受密码 1111 保护，未设置密码时不能进入					
参数符号	参数名称	参数名称	地址	取值范围	说明
ALo 1 ~	ALo1 ~	第 1~3 报警点报警方式选择	顺序为 07H、0BH、10H	0~10 详见 6.3 说明	6.3
ALo 3	ALo3				
HYA 1 ~	HYA1 ~	第 1~3 报警点报警灵敏度	顺序为 08H、0CH、11H	0~9999	6.3
HYA 3	HYA3				
dLY 1 ~	dLY1 ~	第 1~3 报警点报警延时	顺序为 09H、0DH、12H	0~60 (秒)	6.3
dLY 3	dLY3				
oA 1	oA1	报警输出密码选择	1AH	0: off / 1: on	6.3

第 3 组参数：测量及显示参数					
受密码 1111 保护，未设置密码时不能进入					
参数符号	参数名称	参数名称	地址	取值范围	说明
incH	incH	输入信号选择	20H	0~21	6.1.2
in-d	in-d	显示小数点位置选择	22H	0~3	6.1.2
F-r	F-r	量程上限	23H	-1999~9999	6.1.2
u-r	u-r	量程下限	24H	-1999~9999	6.1.2
in-A	in-A	零点修正值	25H	-1999~9999	6.1.4
Fi	Fi	满度修正值	26H	0.500~1.500	6.1.4
Ld	Ld	冷端补偿方式设置	27H	-50~61	6.1.5
Li	Li	冷端补偿系数	28H	0.000~1.500	6.1.5
FLtr	FLtr	数字滤波时间常数	29H	1~999	6.1.3
tH	tH	突变滤波阈值	2AH	0~9999	6.1.3
Ar	Ar	平滑滤波系数	2BH	1~10	6.1.3
Sqrt	Sqrt	开平方运算选择	2CH	0: off / 1: on	6.1.6
cUt	cUt	小信号切除门限	2DH	0~25 表示 0~25%	6.1.6
SAFE	SAFE	故障代用开关	2EH	0: off / 1: on	6.1.7
bout	bout	故障代用值	2FH	-1999~9999	6.1.7

第 4 组参数：控制参数					
受密码 1111 保护，未设置密码时不能进入					
参数符号	参数名称	参数名称	地址	取值范围	说明
At	At	自整定开关	40H	0: off / 1: on	6.2
ctrl	ctrl	控制方式设置	41H	0(onof)、1(-Pid)	6.2
d-r	d-r	正反作用设置	42H	0: Dr (正作用) 1: rE (反作用)	6.2
P	P	比例带	43H	0.0~999.9	6.2
i	i	积分时间	44H	0~9999	6.2
d	d	微分时间	45H	0~9999	6.2
cP	cP	控制周期	46H	0.1~120.0	6.2
SvL	SvL	目标值允许设置的最小值	47H	-1999~9999	6.2
SvH	SvH	目标值允许设置的最大值	48H	-1999~9999	6.2
oPt	oPt	主控输出类型	49H	0~4	6.2
PidH	PidH	主控输出上限 (百分比)	4AH	-6~106	6.2
PidL	PidL	主控输出下限 (百分比)	4BH	-6~106	6.2
SEn	SEn	手动自动输出选择	4CH	0: off / 1: on	6.2

第 5 组参数：变送输出参数 (需选配对应硬件)					
受密码 1111 保护，未设置密码时不能进入					
参数符号	参数名称	参数名称	地址	取值范围	说明
Aot 1	Aot1	变送输出类型选择	59H	0~4	6.4
AoH 1	AoH1	变送输出上限	5AH	-1999~9999	6.4
AoL 1	AoL1	变送输出下限	5BH	-1999~9999	6.4

第 6 组参数：通讯参数 (需选配对应硬件)					
受密码 1111 保护，未设置密码时不能进入					
参数符号	参数名称	参数名称	地址	取值范围	说明
Add 1	Add1	仪表通讯地址	68H	0~255	6.5
bAu 1	bAu1	通讯速率选择	69H	0~3	6.5
oES 1	oES1	校验方式选择 (仅 Modbus)	6AH	0~2	6.5
Sto 1	Sto1	通讯停止位 (仅 Modbus)	6BH	1 位 / 2 位	6.5
ctd 1	ctd1	报警输出控制权选择	6CH	0: off / 1: on	6.5
ctA 1	ctA1	变送输出控制权选择	6DH	0: off / 1: on	6.5
Pro 1	Pro1	通讯协议选择	6EH	0: ASCII / 1: Modbus	6.5

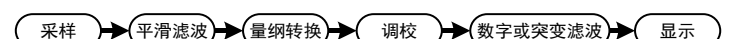
第 7 组参数：用户参数					
受密码 2027 保护，未设置密码时不能进入					
参数符号	参数名称	参数名称	地址	取值范围	说明
SAvE	SAvE	用户备份参数	不能通讯设置	0: off / 1: on	6.6
LoAd	LoAd	恢复用户备份参数		0: off / 1: on	6.6
dEF	dEF	恢复出厂参数		0: off / 1: on	6.6
vEr	vEr	显示仪表版本		不能设置	6.6

6. 功能及相应参数说明

6.1 测量及显示

■ 6.1.1 从测量到显示的处理过程

仪表从采样到显示的处理过程如下：



以下列出了测量及显示的相关参数。设置不正确，可能使仪表显示不正常。

6.1.2 输入信号和显示

◆ \overline{InCh} (incH) —— 输入信号选择，该参数的值以符号形式表示，下表列出了对应关系：

序号	参数符号	参数说明	序号	参数符号	参数说明
0	$P100$	热电阻 Pt100, -200~850°C	11	$---E$	热电偶 E 分度, -270°C~1000°C
1	$c100$	热电阻 Cu100, -50~150°C	12	$---J$	热电偶 J 分度, -210°C~1200°C
2	$cu50$	热电阻 Cu50, -50~150°C	13	$---t$	热电偶 T 分度, -270°C~400°C
3	$-bA1$	热电阻 BA1, -200~650°C	14	$4-20$	直流电流, 4mA~20mA
4	$-bA2$	热电阻 BA2, -200~650°C	15	$0-10$	直流电流, 0mA~10mA
5	$-G53$	热电阻 G53, -50~150°C	16	$0-20$	直流电流, 0mA~20mA
6	$---K$	热电偶 K 分度, -270°C~1372°C	17	$1-5V$	直流电压, 1V~5V
7	$---S$	热电偶 S 分度, -50°C~1768°C	18	$0-5V$	直流电压, 0V~5V
8	$---R$	热电偶 R 分度, -50°C~1768°C	19	\overline{mV}	直流电压, -100mV~100mV
9	$---b$	热电偶 B 分度, 250°C~1820°C	20	$3-25$	铂铱 3-铂铱 25 热电偶, 0°C~2310°C
10	$---n$	热电偶 N 分度, -270°C~1300°C	21	$5-26$	铂铱 5-铂铱 26 热电偶, 0°C~2310°C

◆ 注*：B 型热电偶测温范围为 250°C~1820°C，小于 250°C 时不保证精度

◆ $\overline{in-d}$ (in-d) —— 显示值的小数点位置选择

取值范围为 0~3 顺序对应：0000, 000.0 00.00 0.000

◆ 热电阻输入的通道：只能选择为 000.0，显示分辨率为 0.1°C

◆ 热电偶输入的通道：选择为 0000.0 时，显示分辨率为 1°C
选择为 000.0 时，显示分辨率为 0.1°C，但最高只能显示到 999.9°C，对 B、S、T、R，由于输入信号小，不推荐使用 0.1°C 方式。

◆ 电流、电压输入的通道：根据需要选择 0.000, 00.00, 000.0 或 0000。共 4 个位置。

◆ $u-r / F-r$ (u-r / F-r) —— 量程下限、上限

这两个参数用于设置电流、电压输入的输入信号的起点和终点所对应显示值的起点和终点。对热电阻、热电偶输入，与这两个参数无关，不用设置。

输入信号类型、显示小数点和量程上下限参数设置实例

例：4~20mA 输入对应 0~1.600MPa 显示
则设置： $\overline{InCh} = 4-20$, $\overline{in-d} = 0.000$, $u-r = 0.000$, $F-r = 1.600$

6.1.3 滤波算法

- ◆ 一般情况下，滤波参数按照出厂设置值即可。
- ◆ 若输入信号出现无规律的波动，可以通过增大惯性滤波时间常数抑制干扰。
- ◆ 若输入信号出现周期性的波动，则通过增加平滑滤波系数来抑制干扰。
- ◆ 对于输入信号突变造成的波动，通过突变滤波阈值及惯性滤波时间配合使用来抑制干扰。

◆ \overline{Ar} (Ar) —— 平滑滤波系数

连续取 \overline{Ar} 个采样值作为一个队列。每次采样到一个新数据放入队尾，并替换掉原队列中首的数据（先进先出原则），将队列中的全部数据的算术平均值作为滤波结果。平滑滤波的优点是对于周期性干扰有良好的抑制作用，平滑度高。可选范围 1~10，出厂设置为 1。

◆ \overline{FLtr} (FLtr) —— 惯性滤波时间常数

\overline{FLtr} 设置范围 1~999，低两位 1~99 用于惯性滤波时间常数，最高位 0~9 用于突变滤波延迟时间（单位为 s）。惯性滤波用于克服信号不稳定造成的显示波动。设定的数值越大，滤波作用越强，但对输入信号的变化反映越慢。出厂设置为 2。

◆ \overline{tH} (tH) —— 突变滤波阈值。

与惯性滤波时间常数配合使用，用于克服信号突变造成的显示波动。
 \overline{tH} 设置为 0 时，则关闭突变滤波功能； \overline{tH} 设置为非 0 数值时，前面叙述的 \overline{FLtr} 参数的最高位设置为突变滤波延迟时间（单位为 s）。出厂设置为 0。

惯性滤波搭配突变滤波

本次测量值与上一次测量值的绝对差值小于 \overline{tH} 的设置值，采用 \overline{FLtr} 设置的低两位数值作为惯性滤波常数进行惯性滤波。

本次测量值与上一次测量值的绝对差值大于等于 \overline{tH} 的设置值后，如果在 \overline{FLtr} 最高位设置的突变延迟时间内发生了反向的突变（且幅度超过 \overline{tH} 的设置值），则认为此突变是无效的。在突变延迟时间后，当前测量值与突变前的测量值的绝对差值仍大于 \overline{tH} 的设置值，则认为当前测量值是有效的，刷新测量值。

例： \overline{tH} 设置为 100， \overline{FLtr} 设置为 210

则表示：若本次测量值与上一次测量值的差值小于 100 时，采用 10 作为惯性滤波常数进行惯性滤波。当前测量值与上一次测量值的差值大于等于 100 时，如果在 2 秒内发生了反向的突变且幅度超过 100，则认为此突变是无效的。如果在 2 秒后，测量值与突变前的测量值的差值仍大于等于 100，则将测量值刷新为当前测量值。

6.1.4 调校：零点和满度修正

通过测量过程得到的工程量，可能会由于传感器、变送器、引线或仪表的各种原因而存在误差，通过仪表提供的修正功能，可以有效地减小误差，提高系统的测量、控制精度。

修正公式：显示值 = (修正前的测量值 + 零点修正值 $\overline{In-R}$) × 满度修正值 \overline{Fi}
调校时应先进行零点修正，再进行满度修正。

◆ $\overline{In-R}$ (iA) —— 零点修正值，出厂设置一般为 0。

用户自行修正零点时，取修正前的显示值的负值做为零点修正值即可。

◆ \overline{Fi} (Fi) —— 满度修正值，出厂设置一般为 1.000。

用户自行修正满度时，取 $Fi = \text{实际值} / \text{显示值}$ ，并在此基础上微调。

6.1.5 冷端补偿

热电偶产生的 mV 值反映了工作端与参考端（冷端）的温度差，需要进行冷端补偿后才能得到工作端的实际温度。根据实际接线情况，有两种补偿方式。

补偿后的 mV 值 = 热电偶产生的 mV 值 + 冷端温度对应的 mV 值

方式 1：热电偶的补偿导线直接连接到仪表端子。冷端温度即为端子处的温度。仪表通过端子处的测温元件测出温度，并自动进行补偿。如果将信号输入短路。仪表显示的应为端子处的实际温度。仪表出厂时已按该方式设置，并经过检验。

\overline{Ld} 参数必须设置为 0061。

\overline{Lc} 参数为冷端修正系数。如果认为冷端补偿有误差，可通过该参数进行修正。该参数的值增大时，补偿的温度增加，该参数的值减小时，补偿的温度减小。

方式 2：热电偶的补偿导线接到恒温装置，冷端温度为恒温装置的实际温度。

\overline{Ld} 参数应设置为恒温装置的实际温度（-50~60°C）。

\overline{Lc} 参数通常设置为 1.000。如果不为 1.000，则冷端温度为 $Ld \times Li$

◆ \overline{Ld} (Ld) —— 冷端补偿方式设置

设置为 -50~60 时，表示采用前面所述的方式 2 的补偿方式。表示实际温度（-50~60°C）
设置为 61 时：表示采用前面所述的方式 1 的补偿方式。

◆ \overline{Li} (Li) —— 冷端补偿系数

通过该参数对冷端补偿精度进行校准。出厂设置为 1.000，补偿典型精度为 ±0.5°C（注*）。增加该参数值，使补偿的温度增加；减小该参数值，使补偿的温度减小。不需要冷端补偿时，可将该参数设置为 0。用户自行修正满度时，取 $Li = \text{实际测量值} / \text{当前显示值}$ ，并在此基础上微调。
注*：标准运行环境下测得（温度 20 ± 2°C，湿度 55% ± 10%RH）

6.1.6 开方和小信号切除

◆ 开方功能：在孔板差压流量计的测量中需要用到开方功能，一些流量计本身不带开方功能，可以使用本仪表的开方功能。

◆ 小信号切除：小信号切除指当流量低于某个阈值时，认为该流量可忽略不计，流量显示为零。

★ 开方和小信号切除仅适用于电流和电压输入型号类型。在其它信号类型时这两个参数不可见。

★ 开方运算与小信号切除一起使用时：先小信号切除，后开方。

◆ \overline{SQrt} (Sqrt) —— 开平方功能选择：选择为 **on** 时，仪表对输入信号进行开平方运算。

◆ \overline{cUt} (cUt) —— 小信号切除门限：若输入信号小于该门限，则按输入信号为 0 处理，该参数的设置范围为 0~25，表示 0%~25%，不用该功能时可设置为 0

6.1.7 输入信号故障处理

利用仪表的输入信号故障处理功能，防止因输入信号故障而引起的非正常运行，例如联锁、停机。仪表显示 \overline{ol} （或 $\overline{-ol}$ ）表示输入信号故障。

◆ 输入信号故障是指出现下述几种情况：

- ◆ 由于输入信号过大造成仪表输入溢出
- ◆ 热电阻断路（A 线断路）或热电偶断路
- ◆ 4~20mA 电流、1~5V 电压输入断线（电流小于 3.5mA、电压小于 0.8V）

◆ \overline{SAFE} (SAFE) —— 故障代用开关，出厂设置一般为 **off**

选择为 **on** 时，仪表判断输入信号出故障时，使用 \overline{bout} 参数值作为报警输出和变送输出的输入值；选择为 **off** 时，无故障代用功能。

◆ \overline{bout} (bout) —— 故障代用值。

故障代用值

◆ 仪表显示 \overline{ol} （或 $\overline{-ol}$ ）时仍可进行参数设置

◆ 仪表若无报警输出功能、变送输出功能及通讯功能，则该参数设置将不起任何作用

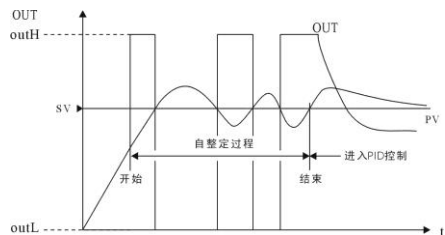
6.2 自整定及控制

◆ \overline{Sv} (Sv) —— 目标设定值

◆ \overline{At} (At) —— 自整定选择。设置为 **on** 时，通过 **AT** (▼) 键组合启动自整定。

自整定启动后，输出将在 \overline{PcdL} 和 \overline{PcdH} 之间跳变。 \overline{PcdL} 和 \overline{PcdH} 的出厂参数为 0% 和 100%。对于变频控制和恒压供水等不允许输出大幅度变化的过程，可修改 \overline{PcdL} 和 \overline{PcdH} （如分别改为 30% 和 70%），以限制输出的幅度。如仍不满足要求，可将 PID 参数收到设为推荐值 $\overline{P} = 60.0$ ； $\overline{I} = 90$ ， $\overline{d} = 0$ ，再手动调整 PID 参数。

自整定启动后，测量值经过 2~3 个振荡周期，仪表自动计算出 PID 参数，自整定结束，第二显示屏恢复正常的“目标设定值 (Sv)”显示，进入正常 PID 控制。整个过程的示意图如下：



在自整定过程中，可以通过 **AT** (▼) 键组合停止自整定。

设置为 **off** 时，无自整定过程。

★ 自整定过程长短，取决于被控过程响应速度。对于慢系统，有时甚至需要数小时。

◆ 选择合适的时机进行自整定，比如加热炉升温的前期。若所得参数将用于稳态控制，则应选择系统相对稳定时进行自整定。

★ 系统在不同阶段的特性不同，所以，在不同阶段进行自整定所得到的 PID 参数也不尽相同。

对于大滞后和变频控制等特殊系统，若正确地操作自整定而无法获得满意的控制效果，可参考下述经验，手动修改 PID 参数，进一步提高调节精度：

- ◆ 若到达稳态前超调过大，如对调节时间要求不高，可适当增大比例带。
- ◆ 如要缩短到达稳态的时间，而允许少量超调时，可适当减小比例带。
- ◆ 当测量值在设定值上下缓慢波动时，可适当增加积分时间或增大比例带。
- ◆ 当测量值在设定值上下频繁波动时，可适当减小微分时间。

◆ \overline{ctrl} (ctrl) —— 控制方式

设置为 **onof** 时：采用位式 PID 控制（ON-OFF）。

设置为 $\overline{-Pcd}$ 时：采用连续 PID 控制。

◆ \overline{P} (P) —— 比例带

比例运算参数，P 越大，比例作用越弱。

◆ \overline{I} (i) —— 积分时间

设置为 0（秒）表示无积分作用，值越大，积分作用越弱。

◆ \overline{d} (d) —— 微分时间

设置为 0（秒）表示无微分作用，值越大，微分作用越强。

◆ $\overline{d-r}$ (d-r) —— 正/反作用选择

设置为 0 表示正作用（比如制冷）。测量值增加时，控制输出增加；
设置为 1 表示反作用（比如加热）。测量值增加时，控制输出减小。

◆ **cP** (cP) —— 控制周期

连续 PID 控制时，该参数一般设定为 0.1（秒）；
位式 PID 控制时，该参数一般应大于 5.0（秒）。

◆ **SuL** (SuL) —— 目标值允许设置的最小值

◆ **SuH** (SuH) —— 目标值允许设置的最大值

SuL、**SuH** 用于限定目标设定值 (Sv) 的设置范围。无限限时，可以将 **SuL**、**SuH** 分别设定为 -1999、9999。

◆ **oPt** (oPt) —— 连续 PID 控制输出类型

连续 PID 控制输出时仪表根据输入信号和目标设定值进行 PID 运算后，输出的对现场设备进行调控的信号。有以下几种形式：

序号	符号	对应输出类型	序号	符号	对应输出类型
0	4-20	(4-20)mA	3	1-5u	(1-5)V
1	0-10	(0-10)mA	4	0-5u	(0-5)V / (0-10)V
2	0-20	(0-20)mA			

◆ **PcL** (outL) —— 输出限幅下限

该参数限制了输出控制量的下限值。

◆ **PcH** (outH) —— 输出限幅上限

该参数限制了输出控制量的上限值。

PcL、**PcH** 参数用于限制输出的上、下限。若不需要限制时，**PcL**、**PcH** 参数分别设置为 -6、106。表示输出范围为 -6% ~ 106%。

◆ **SEn** (SEn) —— 手动自动输出选择

设置为 **on** 时允许手动控制输出。在控制状态下，当第二显示屏显示“目标设定值 (Sv)”时，按 **A/M** (◀) 键 2 秒以上，可切换为手动状态。手动时面板上 M 灯亮。在手动状态下，按 **A/M** (◀) 键 2 秒以上，可切换回自动状态，面板上 M 灯灭。设置为 **off** 时不能进行手/自动切换，不允许手动控制输出。

6.3 报警输出

该功能为选配功能。仪表最多可配置 3 个报警点。

报警输出是指测量值超过设定的范围时，仪表的指示灯及输出继电器的反应。

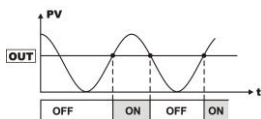
针对每个输出点均可以独立设置报警方式、设定值、灵敏度、延时 4 个参数。

◆ 以下参数名称不包含报警点的编号 (1-3)，实际操作仪表时，请注意每个参数后实际含有编号。

◆ **ALo** (ALo) —— 报警方式选择

报警方式有上述 10 种，分为基本 6 种和待机方式 4 种（偏差绝对值报警时，灵敏度参数无效）

◆ 待机方式：指仪表上电时测量值处于输出区间时不报警，当测量值进入不输出区间后建立待机条件，此后正常报警。

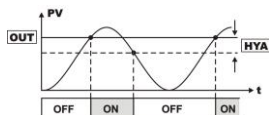


◆ 输入信号故障报警：当输入信号处于故障状态时报警，故障状态的说明详见 输入信号故障处理所述。故障报警与 **out**、**HYA**、**dLY** 参数无关。

◆ **out** (out) —— 报警设定值

◆ **HYA** (HYA) —— 报警灵敏度

为防止测量值在报警设定值附近波动时造成报警继电器频繁动作，可以根据需要设定一个报警解除的外延区域。



◆ **dLY** (dLY) —— 报警延时 (单位：秒)

为防止由于短时信号波动造成的误输出，引起继电器误动作，防止引起安全连锁。每个报警点的报警延时可设置 0-60 秒延迟触发。当报警输出产生后连续设定秒内信号均处于报警状态，继电器才动作。报警恢复不受此功能控制。

※ 下述报警示意图中 ON 表示报警，OFF 表示不报警

报警示意图：

参数值	选项	报警方式	报警条件
0	-HH- (HH)	上限报警	ON: PV 超过上限报警值时，OUT 信号 ON；OFF: PV 低于上限报警值时，OUT 信号 OFF。
1	-LL- (LL)	下限报警	ON: PV 低于下限报警值时，OUT 信号 ON；OFF: PV 高于下限报警值时，OUT 信号 OFF。
2	-AA- (AA)	偏差上限报警	ON: PV 与 Sv 的偏差超过上限报警值时，OUT 信号 ON；OFF: 偏差在范围内时，OUT 信号 OFF。
3	-BB- (BB)	偏差下限报警	ON: PV 与 Sv 的偏差超过下限报警值时，OUT 信号 ON；OFF: 偏差在范围内时，OUT 信号 OFF。

4	HLPS (HLPS)	偏差绝对值上限报警	ON: PV 与 Sv 的绝对偏差超过上限报警值时，OUT 信号 ON；OFF: 绝对偏差在范围内时，OUT 信号 OFF。
5	n-HL (n-HL)	偏差绝对值下限报警	ON: PV 与 Sv 的绝对偏差超过下限报警值时，OUT 信号 ON；OFF: 绝对偏差在范围内时，OUT 信号 OFF。
6	-EE- (EE)	待机上限报警	
7	-FF- (FF)	待机下限报警	
8	-QQ- (QQ)	待机偏差上限报警	
9	-RR- (RR)	待机偏差下限报警	
10	-bL- (bk)	故障报警	当输入信号故障 (即显示 oL 、 -oL 时)

6.4 变送输出

该功能为选配功能。

模拟量输出功能的输出形式，首先取决于订货型号（详见 选配规格 部分），在订货规格的基础上，还受到下面所述的 **Rot 1** 参数的控制。

★ 有通讯功能的仪表，当 **ctA1** (变送输出控制权选择) 参数设为 **on** 时，变送输出值与测量值无关。

◆ **Rot 1** (Aot1) —— 变送输出信号类型选择

序号	符号	对应输出类型	序号	符号	对应输出类型
0	4-20	(4-20)mA	3	1-5u	(1-5)V
1	0-10	(0-10)mA	4	0-5u	(0-5)V / (0-10)V
2	0-20	(0-20)mA			

◆ **RoH 1**、**RoL 1** (AoH1、AoL1) —— 变送输出上下限设定值：H 为上限、L 为下限

变送输出参数设置实例

例：热电偶输入的仪表，要求变送输出源选择测量值，输出 4-20mA 对应 500-1200℃
则设置：**Rot 1=4-20**，**RoL 1=500**，**RoH 1=1200**

6.5 通讯接口

该功能为选配功能。

◆ **Add 1** (Add1) —— 仪表通讯地址，设置范围 0-255，出厂默认值为 1

◆ **bAu 1** (bAu1) —— 通讯速率选择，设置范围 0-3，依次表示 2400 / 4800 / 9600 / 19200 (bps)，出厂默认值为 9600bps

◆ **Pro 1** (Pro1) —— 通讯协议选择
0: **tc** (TC ASCII 协议) 1: **mod** (Modbus-RTU 协议)

◆ **oES 1** (oES1) —— 校验方式选择 (仅当 Modbus 协议时有效)

当通讯协议选择为 Modbus 协议时，本参数才显示
0: **n** 无校验 (None) 1: **odd** 奇校验 (Odd) 2: **Even** 偶校验 (Even)

◆ **Sto 1** (Sto1) —— 通讯停止位 (仅当 Modbus 协议时有效)
当通讯协议选择为 Modbus 协议时，本参数才显示。可设为 1 位或 2 位，出厂默认值为 1

◆ **ctd 1** (ctd1) —— 报警输出控制权选择
选择为 **off** 时，仪表按报警输出功能控制。
选择为 **on** 时，控制权转移到计算机，报警输出直接由计算机发出的开关量输出命令控制。

◆ **ctA 1** (ctA1) —— 变送输出控制权选择
选择为 **off** 时，仪表按变送输出功能输出。
选择为 **on** 时，控制权转移到计算机，变送输出直接由计算机发出的模拟量输出命令控制。

6.6 参数备份和恢复

参数备份和恢复功能在第 7 组参数中设置。

◆ 参数备份方法：

1. 通过密码 2027 进入第 7 组参数 (用户参数)。
2. 按操作进入用户备份参数 **SAVE** (SAVE) 中，将其修改为 **on**，并按 **SET** 键确认。
3. 确认后，仪表显示 “-----” 并开始备份参数，直至备份完成，显示 “ok” (ok)，并自动退出备份。

★ 在备份过程中，请勿触碰按键或断电。

◆ 参数恢复方法和恢复出厂参数的步骤与上述参数备份方法一样，分别进入 **LoAd** (LoAd) 和 **dEF** (dEF) 参数中操作即可。

◆ **vEr** (vEr) 只用于显示仪表版本，不能设置。

7. 通讯说明

◆ 双芯屏蔽线的屏蔽层作为通讯地线，注意不可与设备保护地连接。当传输距离较远或总线连接中干扰较大时，传输干线两端需分别加 120Ω 的终端电阻，连接在 485+ 485- 之间。

◆ 当一台计算机挂多台仪表时，网络拓扑结构为总线型。需注意的是终端电阻要接在通讯干线的两端，分支后的传输线要尽可能的短，以减少干扰。

◆ 仪表支持 TC ASCII 和 Modbus-RTU 两种通讯协议，通过参数设置。

◆ 必须将相连的所有仪表设置为不同的地址。

◆ 当修改波特率时，必须将相连的所有仪表及计算机修改成同一波特率。

◆ 通讯协议详见 附录。

8. 抗干扰措施

◆ 当仪表发现较大的波动或跳动时，一般是由于干扰太强造成，采取下列措施能减小或消除干扰。

◆ 仪表输入信号电缆采用屏蔽电缆，屏蔽层接地或接到仪表输入地端。并尽量与 100V 以上动力线分开

- ◆ 仪表供电与感性负载（如交流接触器）供电尽量分开
- ◆ 在感性负载的控制接点并联 RC 火花吸收电路
- ◆ 适当设置仪表的滤波相关的参数，详见 6.1.3 滤波算法
- ◆ 利用仪表的报警延时功能，防止干扰造成误动作

9. 规格

基本规格

项目	规格	
电源电压	AC 电源	100~240 V AC 50/60 Hz
	AC/DC 电源	10~24V AC 50/60 Hz; 10~24V DC
消耗功率	AC 电源	7 VA 以下
	AC/DC 电源	AC: 6 VA 以下; DC: 5W 以下
允许电压变动范围	电源电压的 90%~110%	
绝缘电阻	≥100MΩ (500V DC MEGA 基准)	
绝缘强度	2000V AC (测试条件: 50/60Hz, 1 分钟)	
抗干扰	IEC61000-4-2 (静电放电), III 级	
	IEC61000-4-4 (电快速瞬变脉冲群), III 级	
	IEC61000-4-5 (浪涌), III 级	
防护等级	IP65 (产品前面板防护) (GB/T42-2008)	
运行环境	环境温度	-30~60℃ (保存: -40~65℃)
	环境湿度	35~85 %R+H, 无凝露
	安装位置	室内, 高度 < 2000m

输入规格

项目	规格
测量控制速度	0.1 秒
基本误差	±0.2 %F+S
显示范围	-1999~9999
显示规格	双 4 位 LED 显示 (主显示窗+第二显示窗)

◆ 注: 输入信号类型说明详见 输入信号和显示 说明。

选配规格

项目	规格			
报警输出	160×80 尺寸	A1-A3	1~3 点报警继电器输出, 均为常开+常闭双触点	250V AC/3A 阻性负载
	96×96 尺寸	A1-A2	1~2 点报警继电器输出, 均为常开+常闭双触点	
		A3	3 点报警继电器输出, 均为单常开触点	
	96×48 尺寸	A3	3 点报警继电器输出, 为单常开触点	
	72×72 尺寸	A1-A2	1~2 点报警继电器输出, 1 点常开+常闭双触点; 1 点常开触点	
		A3	3 点报警继电器输出, 1 点为常开+常闭双触点, 另外 2 点为单常开触点	
48×48 尺寸	A1-A2	1~2 点报警继电器输出, 1 点常开+常闭双触点; 1 点常开触点		
控制输出	KA1	电流输出 (4-20) mA、(0-20) mA		
	KA2	电压输出 (0-5) V、(1-5) V		
	KA3	电压输出 (0-10) V		
	KR	继电器输出 (单常开) (250V AC/3A)		
	KQ	控固态继电器输出 (SSR) (DC/20mA)		
模拟量输出	M1	电 流 输 出 (4-20)mA、(0-10)mA、(0-20)mA	光电隔离, 分辨率: 1/10000, 负载能力: 600Ω	
	M2	电压输出(0-5)V、(1-5)V		
	M3	电压输出 (0-10) V		
通讯接口	R1	RS232C 接口	光电隔离, 应答时间: 小于 500μS (测量值) 通讯协议通过软件选择 (TCASCI 或 Modbus-RTU)	
	R2	RS485 接口		
外供电源	P1	24V±5% 50mA 以下		
	P2	12V±5% 50mA 以下		

◆ 注*: 模拟量输出和通讯接口不能同时选装。

选配规格仅对仪表选配的功能进行说明。仪表型号的详细选择指导请参照仪表选型样本。

10. 联系我们



苏州昌辰仪表有限公司

电话: 0512-62969710

传真: 0512-68380030

网站: www.szccyb.com

朋友圈, 请扫一扫

(本说明随时更正, 查阅时请以最新版本为准)