

TH系列信号分配器产品规格书

1. 产品概述

TH 系列信号分配器（一入二出、一入三出、一入四出）是在自动化控制系统中对工业信号变送、转换、隔离、传输、运算的仪表，可以与各种工业传感器、现场仪表配合，取回参数信号，隔离变送传输，满足用户本地监视远程数据的需求。仪表广泛应用于机械、电气、电信、电力、石油、化工、钢铁、污水处理、楼宇建筑等领域的数据采集、信号传输转换、PLC、DCS 等工业测控系统，用来完善和补充系统模拟 I/O 插件功能，提高自动化控制系统的抗干扰能力，保证系统的稳定性和可靠性。



2. 产品特点

- ◆ 输入、输出、电源三方完全隔离，抗干扰能力强
- ◆ 精度高，线性度高，长期运行稳定性高
- ◆ 模块化设计，体积小，功耗低，适合密集安装
- ◆ 底座与主机可以分离插拔，安装、拆卸、维护方便简单

3. 技术规格参数

工作电源：DC24V±10%（反向保护）

AC220V

功 耗：≤1.8W（1入2出）

≤2.0W（1入3出）

≤2.5W（1入4出）

输入信号：直流电流或直流电压

输入阻抗：电压输入≥500KΩ，电流输入≤200Ω

输出信号：直流电流或直流电压

输出负载：电压输出≥10KΩ

电流输出0~350Ω

精 度：±0.2%F.S

温度漂移：≤±100PPM/°C

绝缘强度：输入/输出，≥2000VAC（1min）

输入/电源，≥2000VAC（1min）

输出/电源，≥1000VAC（1min）

绝缘电阻：输入/输出/电源之间≥100MΩ/500VDC

工作温度：0~50°C

存储温度：-40~85°C

相对湿度：10~90%RH（无凝露）

大气压力：86~106kPa

安装方式：DIN35mm 导轨

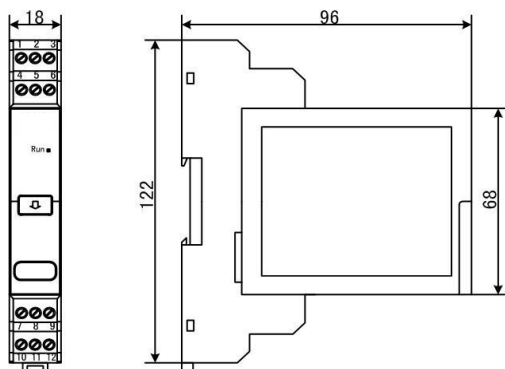
外形尺寸：122mm×18mm×96mm

4. 选型代码表

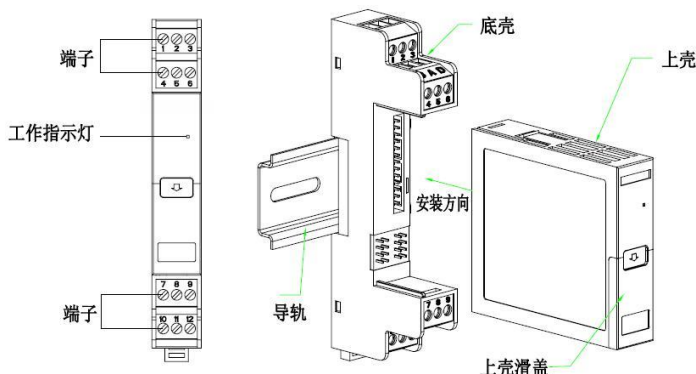
TH — 输入类型		— 输入范围		— 输出1		— 输出2		— 输出3		— 输出4		— 工作电源	
代码	信号类型	代码	电流范围	代码	电压范围	代码	信号范围	代码	信号范围	代码	信号范围	代码	工作电源
A	直流电流	A420	4-20mA	V010	0-10V	A420	4-20mA	A420	4-20mA	A420	4-20mA	A	AC220V
V	直流电压	A020	0-20mA	V15	1-5V	A020	0-20mA	A020	0-20mA	A020	0-20mA	D	DC24V
		A010	0-10mA	V101	0-±10V	V010	0-10V	V010	0-10V	V010	0-10V	Y	用户自定义
		H420	4-20mA+Hart	V075	0-75mV	V15	1-5V	V15	1-5V	V15	1-5V		
		Y	用户自定义	V6	0-600V	H420	4-20mA+Hart	L420	二线制4-20mA	Y	用户自定义		
				Y	用户自定义	L420	二线制4-20mA	Y	用户自定义		无		
						Y	用户自定义						

5. 外形尺寸及拆装图

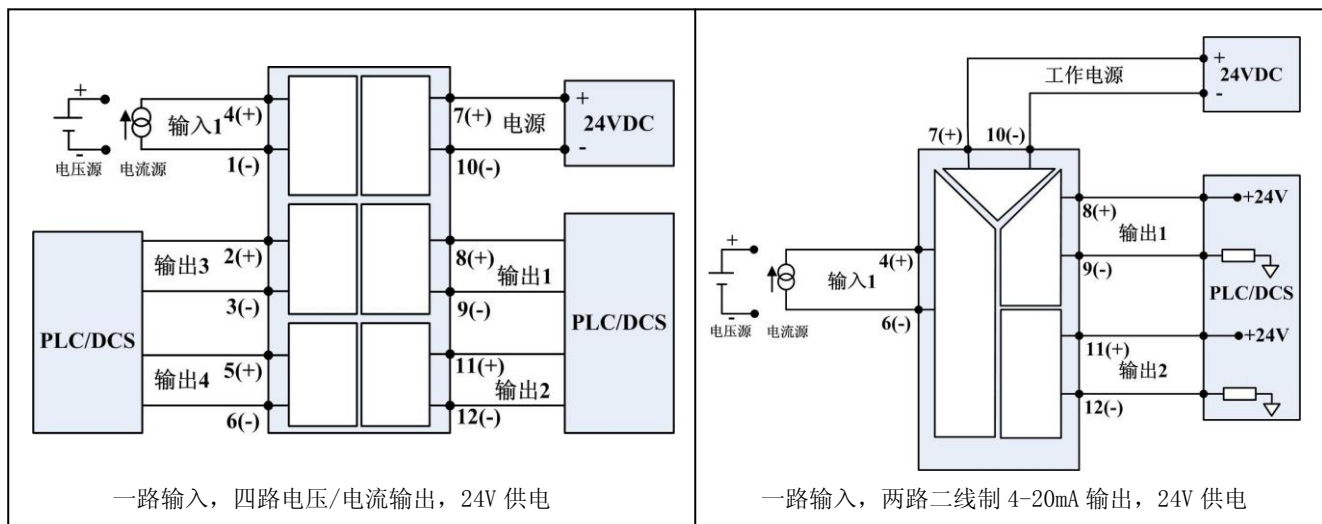
外形尺寸图(122mm×18mm×96mm)



拆装图



6. 典型接线图



注：本手册给出的为典型接线图，实际接线图以所购仪表随机标签接线图为准。

7. 订货须知

参照选型代码表，正确规范书写订货型号代码

举例 1 输入：1 路 4-20mA，输出：3 路 4-20mA，工作电源：24VDC

订货型号：TH-A420-A420-A420-A420-D（或简称为 TH-A420-3A420-D）

举例 2 输入：1 路 4-20mA，输出：4 路 4-20mA，工作电源：24VDC

订货型号：TH-A420-A420-A420-A420-A420-D（或简称为 TH-A420-4A420-D）

举例 3 输入：1 路 0-10V，输出：3 路 0-10V，工作电源：24VDC

订货型号：TH-V010-V010-V010-V010-D（或简称为 TH-V010-3V010-D）

举例 4 输入：1 路 0-10V，输出：4 路 0-10V，工作电源：24VDC

订货型号：TH-V010-V010-V010-V010-V010-D（或简称为 TH-V010-4V010-D）