



WHC660 多功能电力仪表

● 测 量 ● 监 控 ● 分 析 ● 通 讯

- ◆ 可测量电流、电压、功率、功率因数，电能等电力参数，通过液晶屏直接显示测量结果
- ◆ 具有多种扩展功能：RS485通讯、开关量输入、开关量输出（可设越限报警或遥控）、电能脉冲输出和多路模拟量输出
- ◆ 可现场设置倍率、修改数据循环显示时间
- ◆ 广泛应用于开关柜，直流屏等电力设备中，集成到各类控制系统、SCADA系统中，实现远程抄表等能源管理功能。

苏州昌辰仪表有限公司
<http://www.szccyb.com>



液晶显示，清晰美观

仪表液晶屏设计清晰美观，高亮度背光灯，宽可视角度，满足不同安装场所需求；

背光灯点亮时间可设或关闭，节能环保；

测量参数采用数据和单位结合显示，明确易读；



按键设计，操作简单

仪表通过面板按键可快速切换读取各测量参数；
按键进入编程菜单，用户自行设定各项参数，操作简单；



接线简易，工程量小

仪表端子采用优质接插端子，端子标识清晰，接线简单，方便维护更换



安装快捷方便

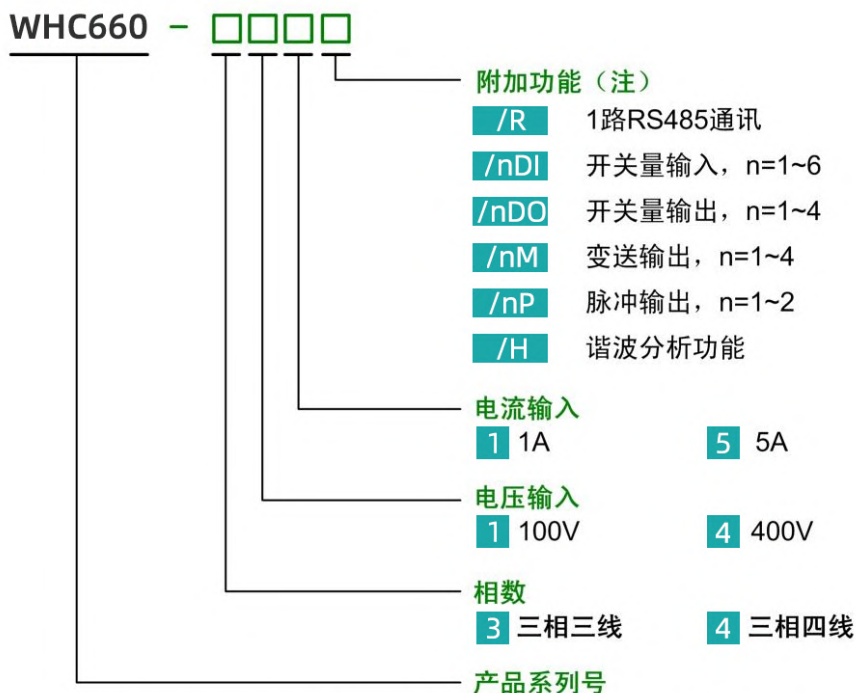
仪表采用柜面开孔安装，四只安装卡子直接沿沟槽插入，将仪表固定于面板上，简单快捷，无需其他辅助工具；



技术参数

电压输入	
测量网络	三相三线、三相四线
额定电压	AC 100V、400V
最大负荷	1.2倍额定值连续, 2倍额定值60S
输入功耗	< 1VA (每相)
输入阻抗	> 100K Ω
测量精度	真有效值测量, 测量精度0.5级
电流输入	
额定电流	AC 5A, 1A
最大负荷	1.2倍额定值连续, 10倍额定值1S
输入功耗	< 0.4VA (每相)
输入阻抗	< 200m Ω
测量精度	真有效值测量, 测量精度0.5级
测量显示	
频率	45 ~ 65Hz, 误差 \pm 0.05Hz
功率	有功、无功、视在功率, 精度0.5级
电能	四象限电能计量, 有功电能精度0.5级, 无功电能精度1.0级
显示	液晶屏显示 四排四位字 (显示主要测量数据) 一排九位字 (显示电能计量数据)
辅助电源	
工作范围	AC 85-265V/DC 90-300V (另有DC 48V, DC 24V可选)
功耗	\leq 5VA
RS485通讯接口 (可选)	
通讯协议	MODBUS-RTU
通讯速率	600 ~ 38400bps
通讯地址	1 ~ 247
数据格式	N. 8. 1 (固定)
开关量接口 (可选)	
开关量输入	最多六路干接点输入
开关量输出	最多四路常开触点输入 触点容量AC 250V/DC 30V 3A 可设置为报警输出或遥控输出
变送输出 (可选)	
输出信号	DC 4-20mA、DC 0-20mA、DC 0-10V
输出负载	电流输出 \leq 500 Ω 电压输出 \geq 3K Ω
输出通道数	最多可选四路变送输出
脉冲输出 (可选)	
脉冲宽度	80ms
脉冲常数	1000imp/0.1kWh (kvarh)
输出通道数	一路有功电能脉冲输出 一路有功加一路无功电能脉冲
谐波分析 (可选)	
谐波分析	各相电流和电压
谐波范围	\leq 31次
环境及安全	
绝缘强度	输入/输出/电源之间 \geq AC2KV 1 min.
绝缘电阻	输入/输出/电源对机壳 \geq 100M Ω
工作温度	-10 ~ 50 $^{\circ}$ C
存储温度	-40 ~ 70 $^{\circ}$ C
温漂	\leq 100PPM/ $^{\circ}$ C
相对湿度	年平均 <70%; 在其余时间有时达到 85%; 无腐蚀性气体
防护等级	IP52 (前面板) IP20 (后盖板)

型号说明



注：附加功能最大选项为R/2DI/4DO/4M/2P/H或R/6DI/4DO/2M/2P/H

订货范例：

订货型号：WHC660-445/R

订货要求：外形尺寸96*96，三相四线，带RS485通讯；测量电流、电压、频率、功率因数、有功功率、无功功率、视在功率、有功电能、无功电能

订货参数：额定电压：380V/220V

额定电流：5A

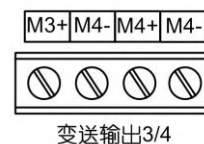
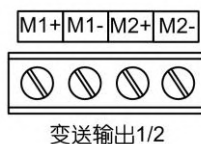
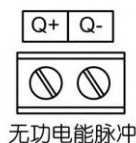
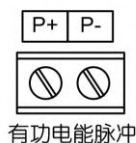
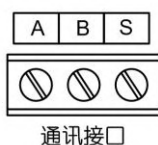
PT：220V/220V（可设）

CT：800A/5A（可设）

通讯接口：一路RS485接口 Modbus-RTU协议

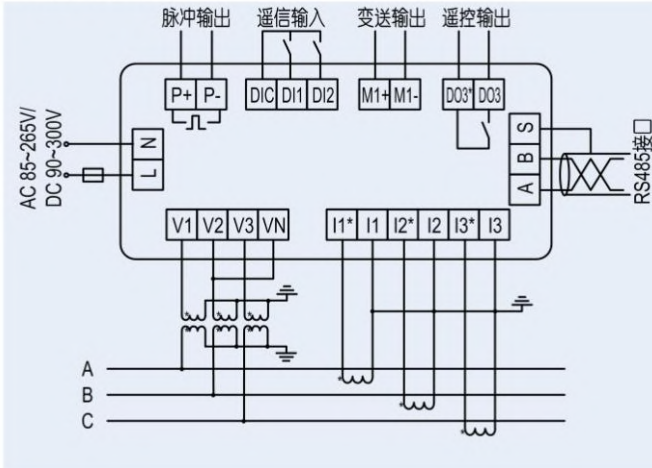
辅助电源：AC/DC85-265 精度：0.5级

端子定义

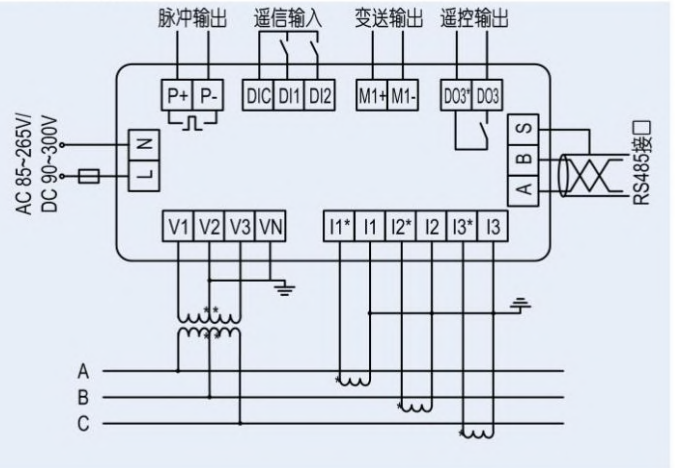


典型接线图（高压应用）

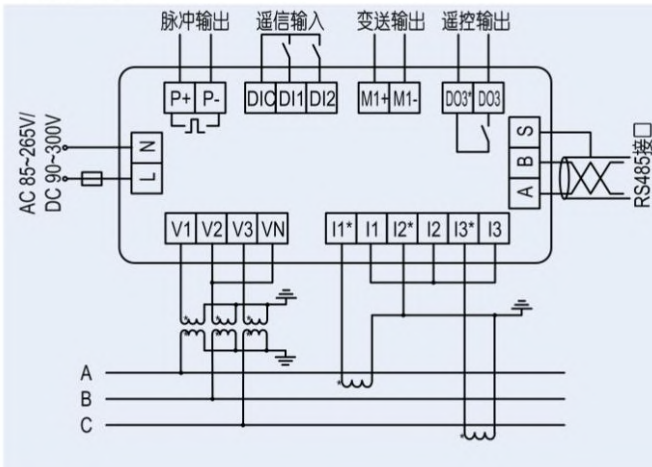
三相三线3CT+3PT



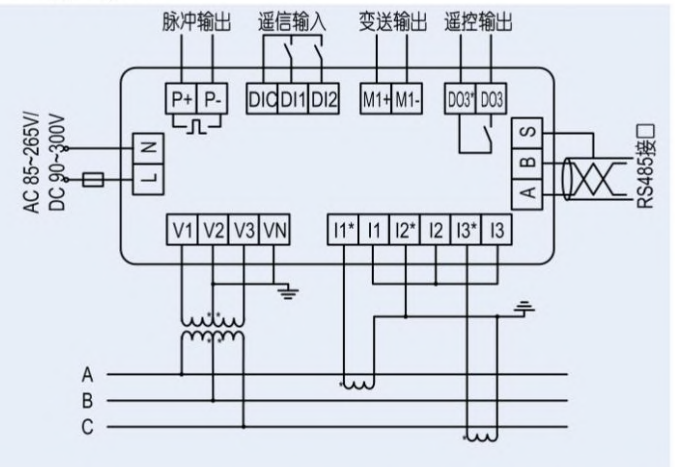
三相三线3CT+2PT



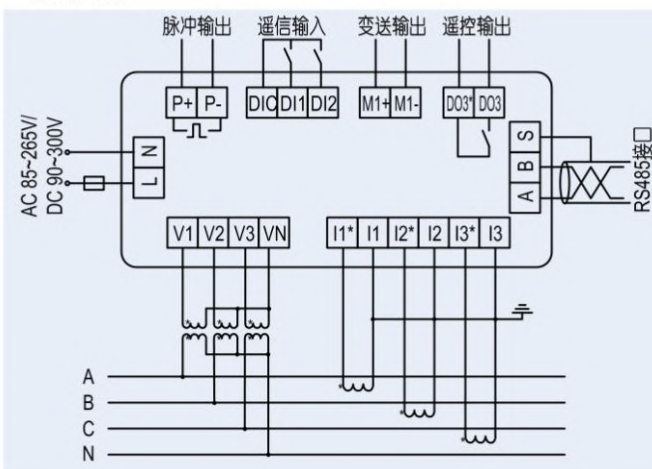
三相三线2CT+3PT



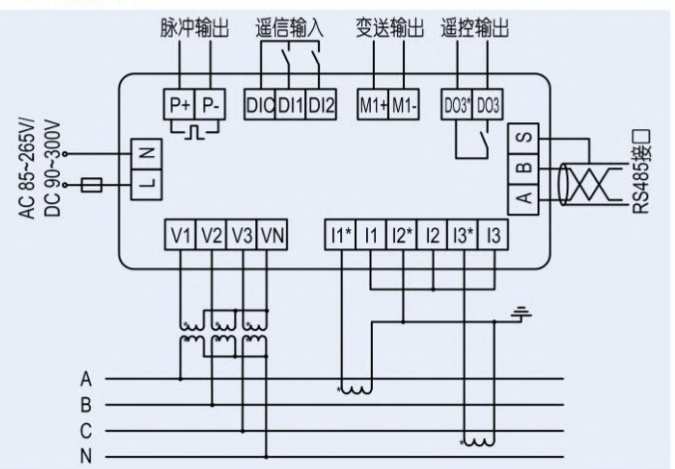
三相三线3CT+2PT



三相四线3CT+3PT

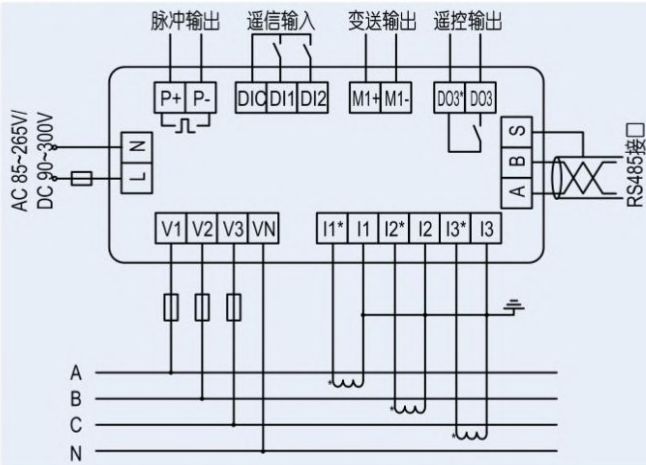


三相四线2CT+3PT

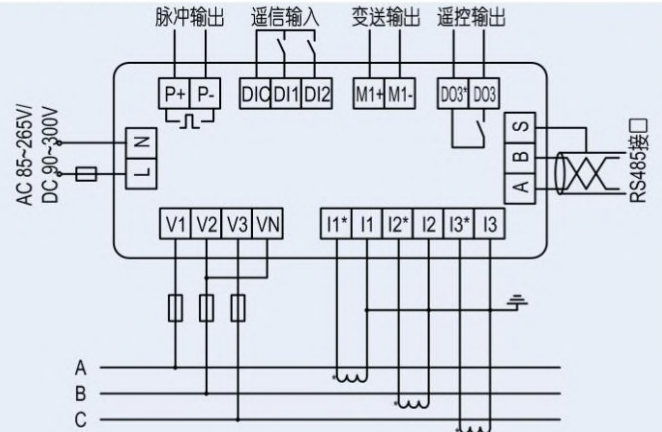


典型接线图（低压应用）

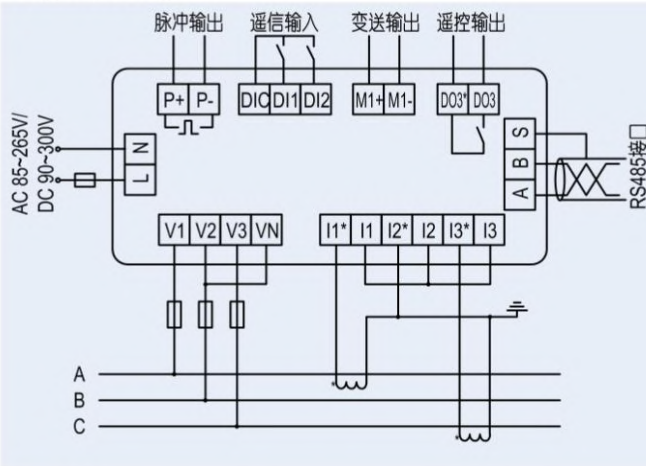
三相四线3CT+无PT



三相三线3CT+无PT



三相三线2CT+无PT



外形尺寸图（单位：mm）

